

SWL系列节能低发热湿式电磁换向阀

1. 更低的工作能耗：消耗功率低，比一般电磁阀节省能源高达60%。
2. 更低的工作温度：一般的电磁铁连续工作1小时后，电磁铁温度高达100°C，节能型电磁阀大幅降低了工作功率，同样条件下连续工作1小时后电磁铁温度不超过50°C。



型号说明

SWL - G 02 - C2 - JD24 - 20 - V

- 密封件
空白: 丁腈橡胶
V: 氟橡胶
- 接线方式
20: 插式接线座附指示灯(PG11)
- 线圈代号
A240; A120; D12; D24
- 节能型
- 滑柱型式(详见滑柱型式表)
- 公称通径(02:6通径)
(03:10通径)
- 安装方式
G: 板式安装
- 节能低发热湿式电磁换向阀

特性参数及曲线

规格表

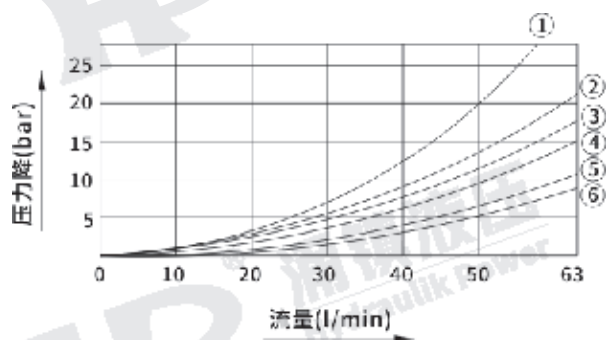
型号	最高工作压力 (bar)	最大流量 (l/min)	最高容许背压 (bar)	最高换向频率 (回/分)	油液污染度
SWL-G02-★-J★-★★	315	63	160(AC)	300	≤ NAS12 级
			210(DC)		
SWL-G03-★-J★-★★	315	120	160(AC)	240	≤ NAS12 级
			170(DC)		

● 电磁线圈性能

型号	电源	线圈代号	电压(V)			在额定电压下的电流和功率				弯插头规格
			频率(Hz)	额定电压	允许变化范围	起动电流(A)	启动功率(W)	保持电流(A)	保持功率(W)	
G02	A.C.	JA240	50	AC220	187~242	0.35	35	0.04	4	AC-*-LS
		JA120	50	AC110	93.5~121	0.90	45	0.14	7	
	D.C.	JD12	--	DC12	10.2~13.2	2.5	30	0.58	7	DC-*-LS
		JD24	--	DC24	20.4~26.4	1.25	30	0.29	7	
G03	A.C.	JA240	50	AC220	187~242	0.45	45	0.10	10	AC-*-LS
		JA120	50	AC110	93.5~121	1.6	65	0.189	10	
	D.C.	JD12	--	DC12	10.2~13.2	3.0	36	0.46	11	DC-*-LS
		JD24	--	DC24	20.4~26.4	1.7	40	0.46	11	

- 注: 1. 电压变动容许范围为额定电压的±10%;
 2. 匝间短路1500V, 不可超过三秒钟;
 3. 绝缘电阻100M以上;

● 压力降特性曲线(SWL-G02)

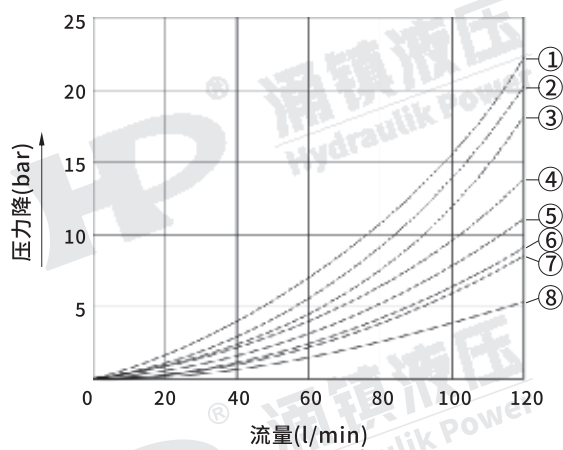


测试条件: 油液粘度: 35cSt, 比重: 0.850

型号	压降曲线图				
	P→A	B→T	P→B	A→T	P→T
C2	5	5	5	5	—
C3	6	6	6	6	4
C4	5	6	5	6	—
C40	5	5	5	5	—
C5	2	2	2	2	4
C6	1	1	1	1	4
C60	1	1	1	1	3
C7	6	5	6	5	—
C8	5	5	5	6	—
C9	6	5	5	5	—
D2	5	5	5	5	—
D3	5	3	5	3	—
B2	4	5	4	5	—
B3	3	3	5	5	—
B20	2	—	5	—	—
B2S	4	5	4	5	—
B3S	5	5	3	3	—
B20S	5	—	2	—	—

● 压力降特性曲线(SWL-G03)

测试条件: 粘度: 35cSt; 压力: 70bar; 流量: 120 l/min



型式	P→A	B→T	P→B	A→T	P→T
C2	6	6	6	6	-
C3	7	7	7	7	5
C4	6	7	6	7	-
C40	6	7	6	7	-
C5	5	2	2	5	8
C6	2	2	2	2	5
C60	1	1	1	1	4
C7	7	6	7	6	-
C8	6	6	6	7	-
C9	7	6	6	6	-
B2	2	2	6	6	-
B3	3	3	6	6	-
B20	5	-	5	-	-
B2S	6	6	2	2	-
B3S	6	6	3	3	-
B20S	5	-	5	-	-

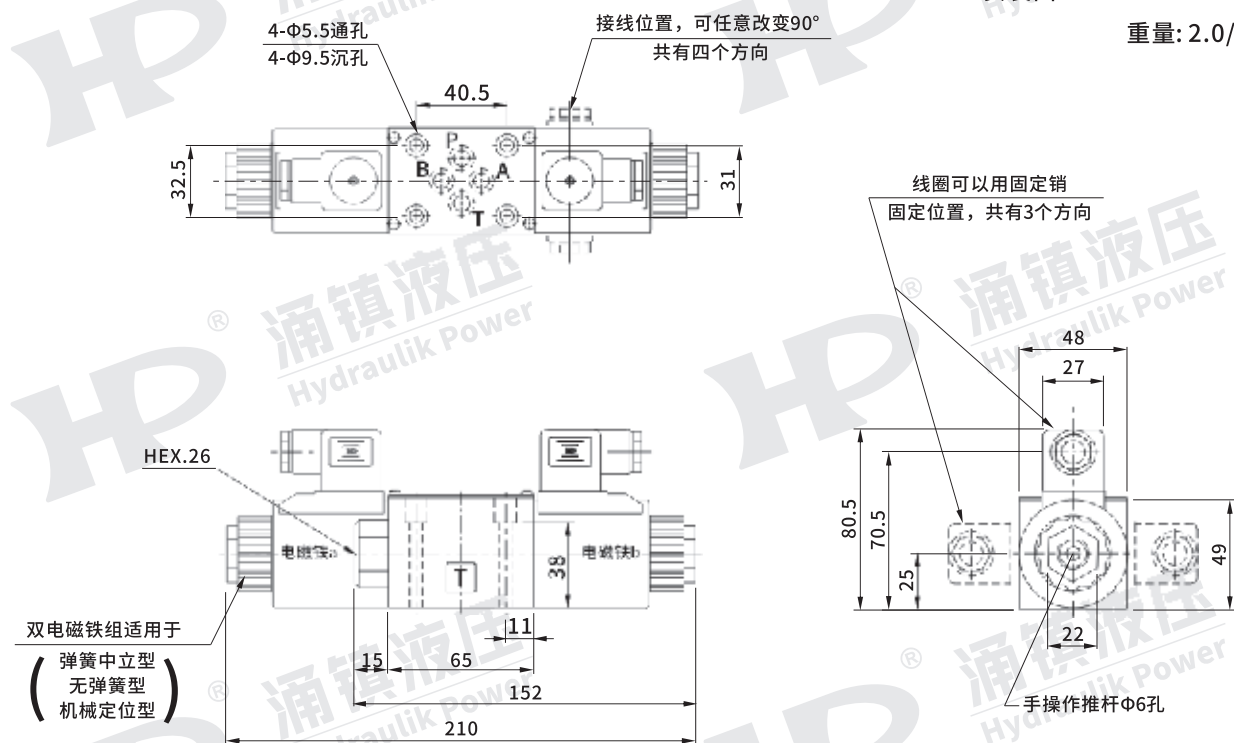
G02外形尺寸图

● SWL-G02-**-JD*-20-LS

单位:mm

安装面: ISO4401-AB-03-4-A

重量: 2.0/1.6kg



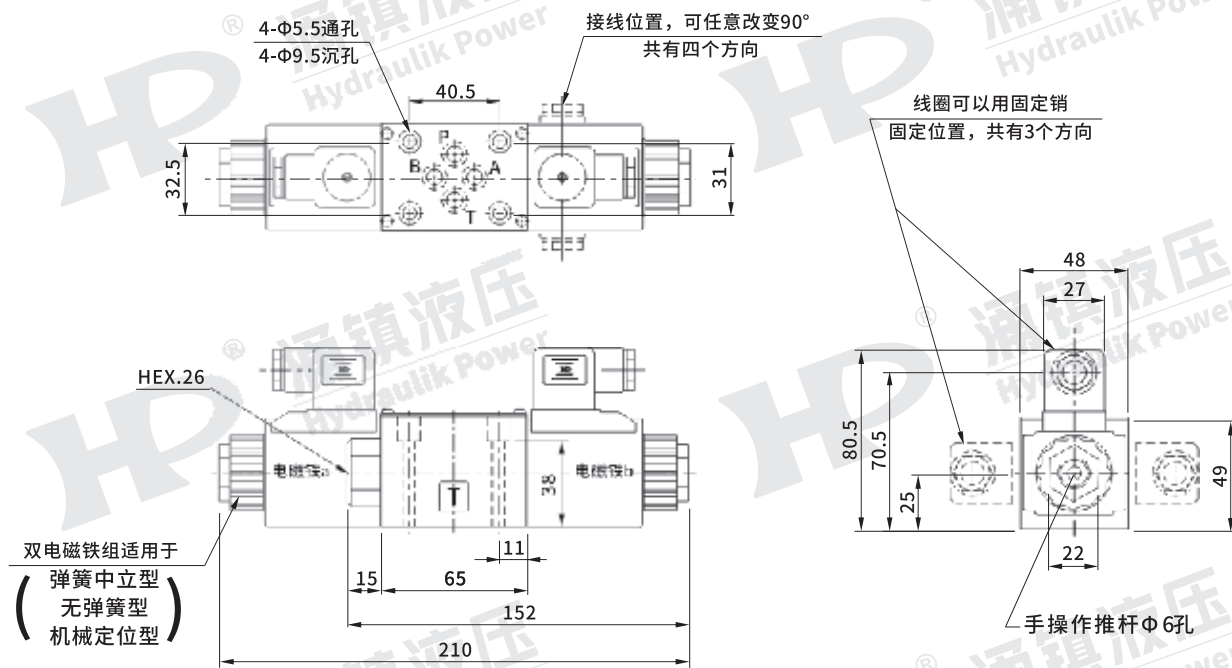
G02外形尺寸图

单位:mm

● SWL-G02-**-JA*-20-LS

安装面: ISO4401-AB-03-4-A

重量: 2.0/1.6kg

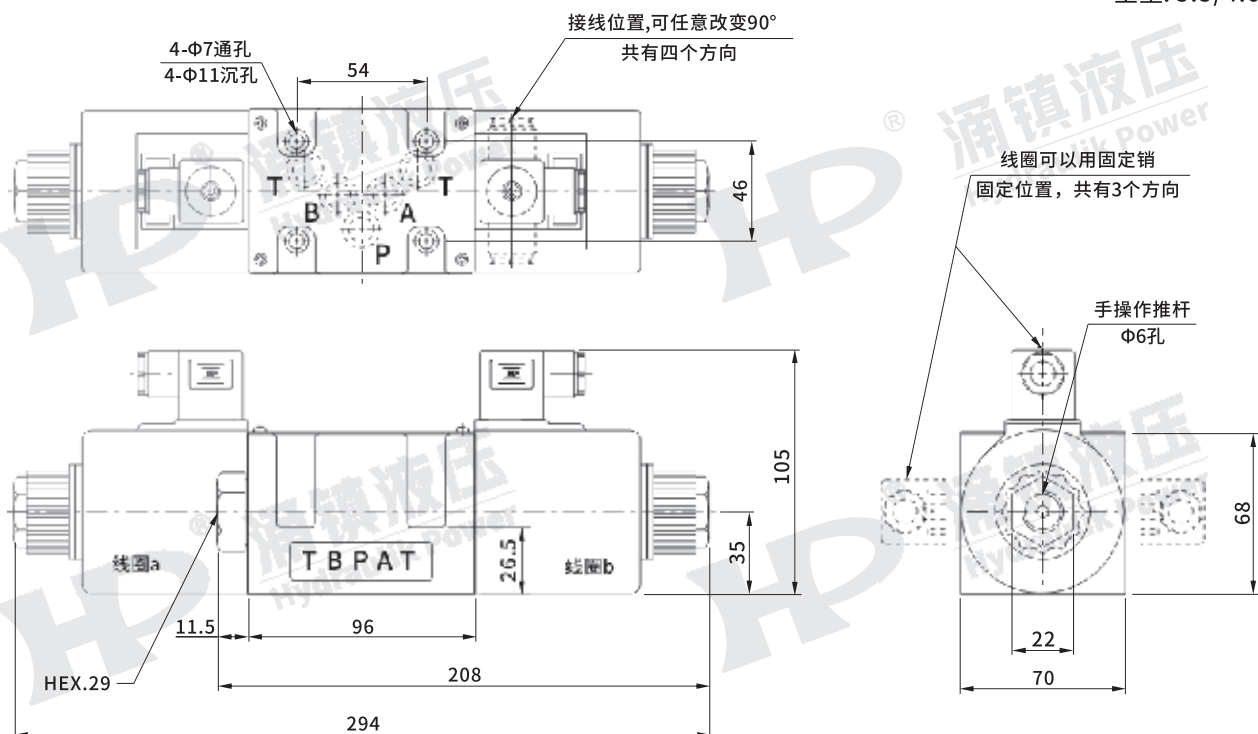


G03外形尺寸图

● SWL-G03-**-JD*-20-LS

安装面: ISO 4401-AC-05-4-A

重量: 5.5/4.0kg



G03外形尺寸图

单位:mm

● SWL-G03-**-JA*-20-LS

安装面: ISO 4401-AC-05-4-A

重量: 4.1/3.4kg

