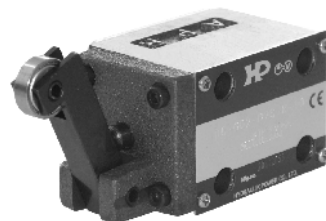
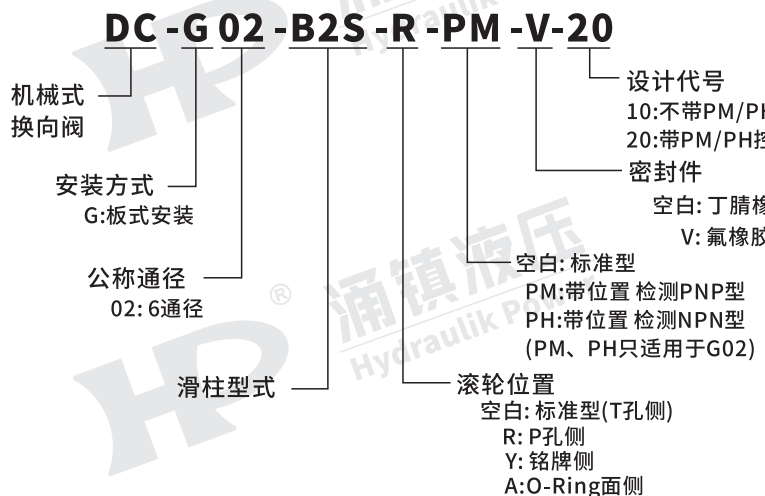


## DC系列机械式换向阀

### 型号说明



标准型



带位置限位开关

### 滑柱型式

型式	油压符号	型式	油压符号
B2		B2-PM/PH	
B3		B3-PM/PH	
B20		B20-PM/PH	

型式	油压符号	型式	油压符号
B2S		B2S-PM/PH	
B3S		B3S-PM/PH	
B20S		B20S-PM/PH	

### 滚轮位置与液流方向

型号	液压符号	滚轮位置与液流方向	
		复位位置	换向结束位置
DC-G02-B2S-★		<p>所有口关闭</p>	<p>所有口关闭</p>
DC-G02-B3S-★		<p>所有口打开</p>	<p>所有口打开</p>
DC-G02-B20S-★		<p>A和T口关闭</p>	<p>B和T口关闭</p>

## 特性参数及曲线

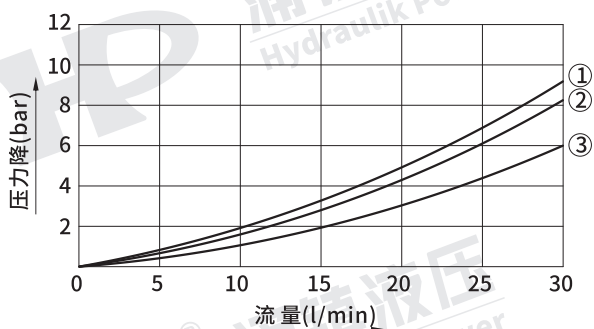
### 规格表

型号	最大流量 (l/min)	最高工作压力 (bar)	最高容许背压 (bar)	重量 (kg)		位置检测器 接点负载电流
				标准型	PM/PH	
DC-G02-B*-**-10/20	30	210	70	1.1	1.57	≤400mA

### 压力降特性曲线

#### DC-G02-\*\*-\*\*-\*\*

测试条件: 粘度: 35cSt; 比重: 0.850



型号	P→A	B→T	P→B	A→T
DC-G02-B2S-10/20	2	2	3	3
DC-G02-B3S-10/20	2	2	3	3
DC-G02-B20S-10/20	3	-	3	-

### 粘度变化

粘度	cSt	15	20	30	40	50	60	70	80	90	100
	SSU	77	98	141	186	232	278	324	371	417	464
系数(G')		0.81	0.87	0.96	1.03	1.09	1.14	1.19	1.23	1.27	1.30

注: 不同比重时(G')压力降(P')可以用 $\Delta P' = \Delta P(G'/0.85)$ 计算得之。

## 安装附件

名称	数量	公制标准	英制标准	备注
<b>DC-G02-**-**-10/20</b>				
安装螺钉(内六角螺钉)	4	M5×45L	NO.10-24UNC×1-3/4"	安装螺钉固定扭力为 50~70kgf·cm
安装面O型圈	4	AS568-012	AS568-012	

### 底板型式

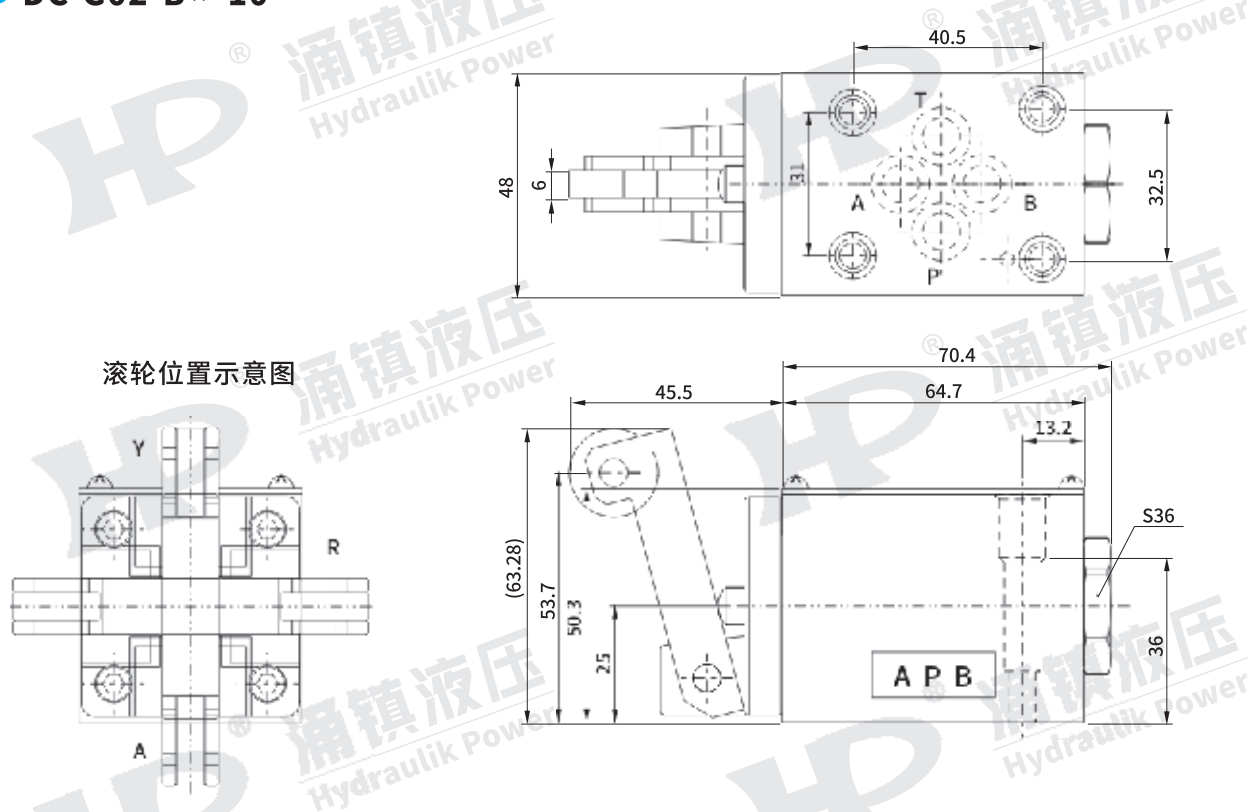
具体尺寸及外观图请详见附录M02系列安装阀

## 外形尺寸图

### ● DC-G02-B\*-10

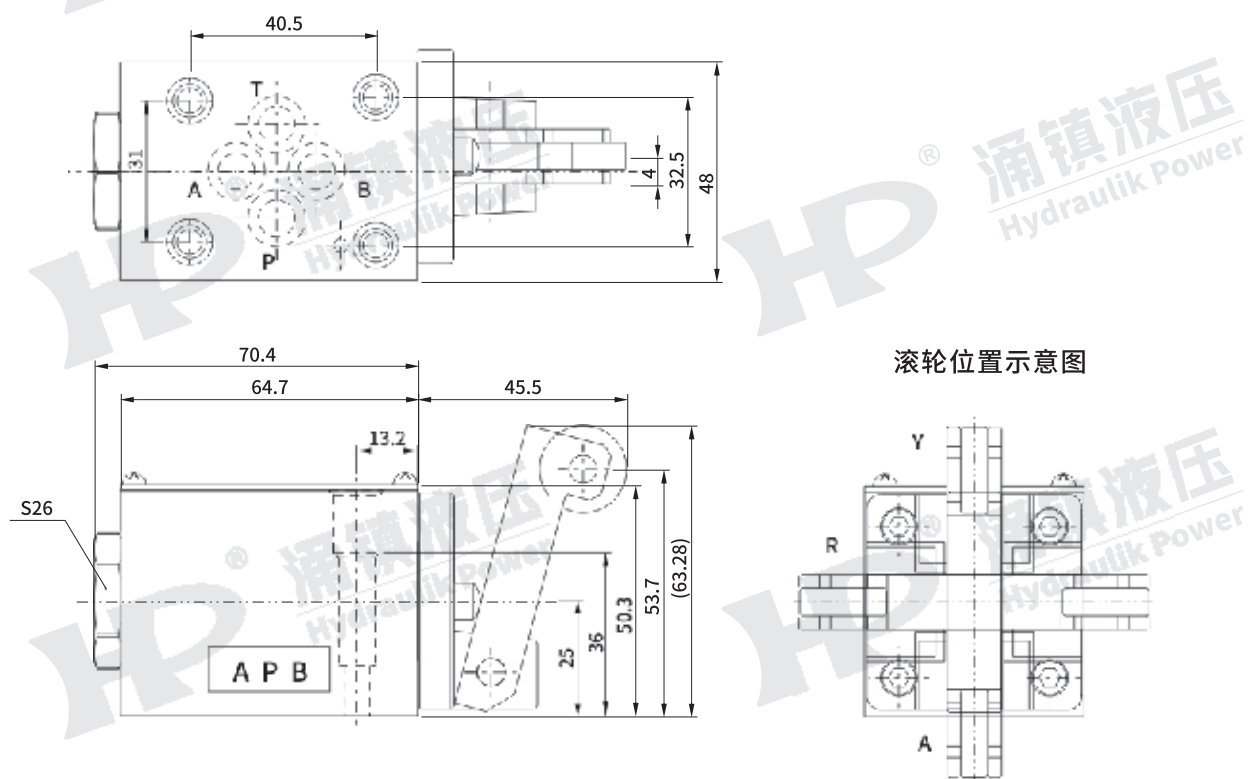
单位: mm

安装面: ISO 4401-AB-03-4-A



### ● DC-G02-B\*S-10

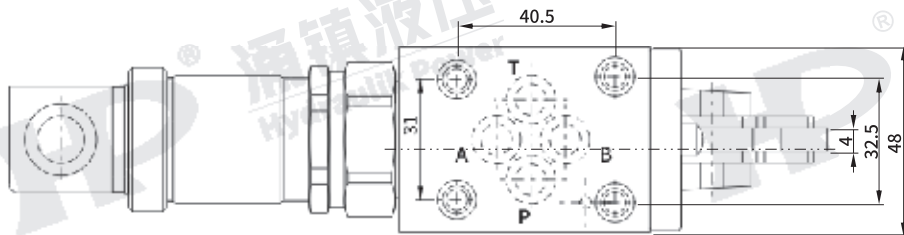
安装面: ISO 4401-AB-03-4-A



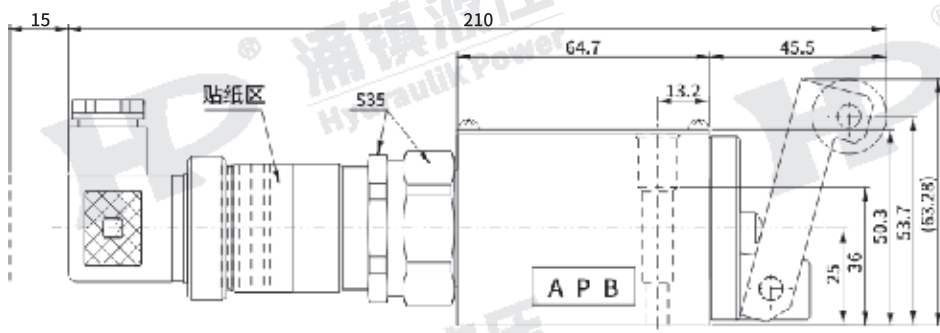
## ● DC-G02-B\*S-PM/PH-20

单位: mm

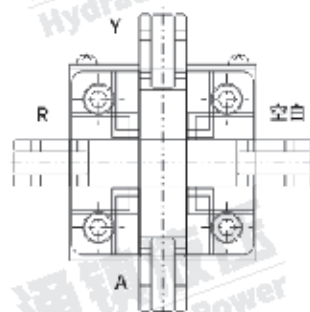
安装面: ISO 4401-AB-03-4-A



取下插头所需空间



滚轮位置示意图



备注下: B\*的感测器在B侧

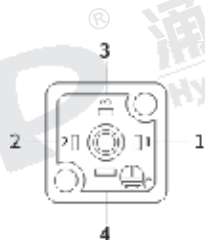
## 电器接线图

### ● PM/PH 位置检测器, 电器接线示意。

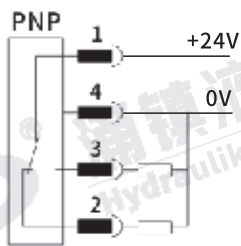
DIN 43650型插头接线示意



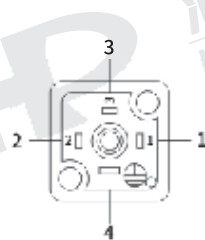
PMD24-\*(PNP型)  
感应开关的线号位置



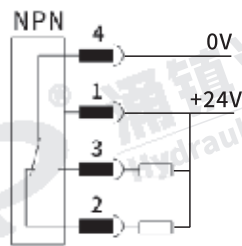
- 1: +24V
- 2: 常闭
- 3: 常开
- 4: 0V



PHD24-\*(NPN型)  
感应开关的线号位置



- 1: +24V
- 2: 常闭
- 3: 常开
- 4: 0V

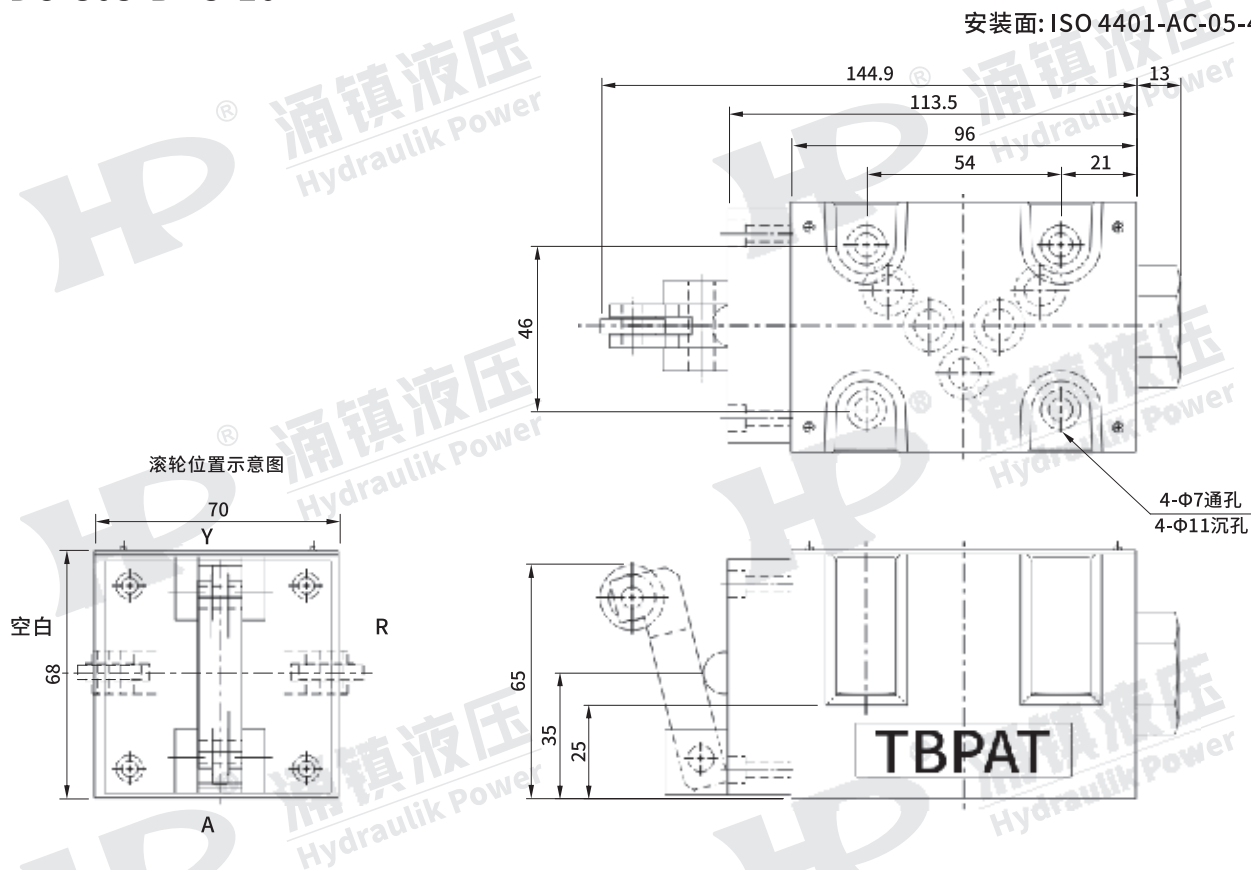


注: 4标记的插片位置接0V电压,不可接地。

## ● DC-G03-B\*S-10

单位: mm

安装面: ISO 4401-AC-05-4-A



## 安装附件

名称	数量	公制标准	英制标准	备注
<b>DC-G02-**-10</b>				
安装螺钉(内六角螺钉)	4	M5×45L	NO.10-24UNC×1-3/4"	安装螺钉固定扭力为 50~70kgf·cm
安装面O型圈	4	AS568-012	AS568-012	
<b>DC-G03-**-10</b>				
安装螺钉(内六角螺钉)	4	M6×35L	1/4"-20UNC×1-3/8"	安装螺钉固定扭力为 120~150kgf·cm
安装面O型圈	5	AS568-014	AS568-014	

## ● 底板型式

具体尺寸及外观图请详见附录M02系列安装阀