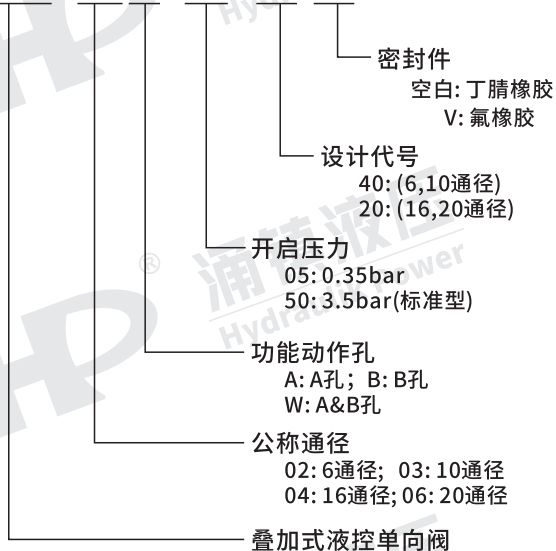


## 叠加式液控单向阀

### 型号说明

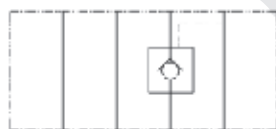
#### MPC-02 A-05-40-V



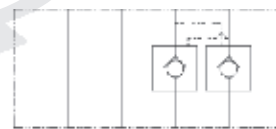
### ● 液压符号



MPC-**A**-\*\*



MPC-**B**-\*\*



MPC-**W**-\*\*

### ● 规格表

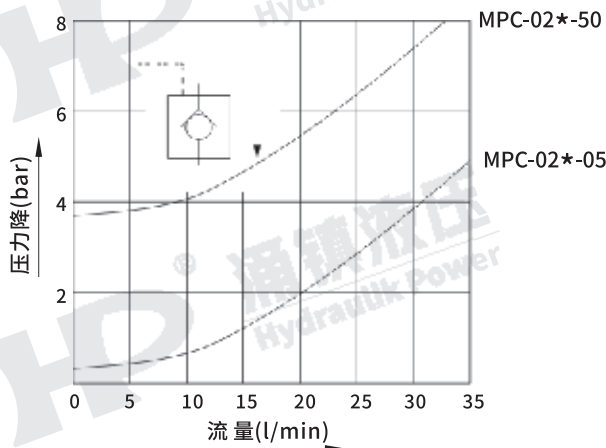
型号	最高压力 (bar)	额定压力 (bar)	最大流量 (l/min)	重量 (kg)
MPC-02A/B/W-**	315	250	35.0	1.1
MPC-03A/B/W-**			70.0	2.6
MPC-04A/B/W-**			300.0	5.5
MPC-06A/B/W-**			190.0	12.5
使用油液	ISO VG 32,46,68	污染标准	≤NAS12级, 25μm	
粘度范围	10~400 cSt	表面处理	磷酸盐皮膜处理	
操作温度	-15~70°C			

## MPC-02\*系列

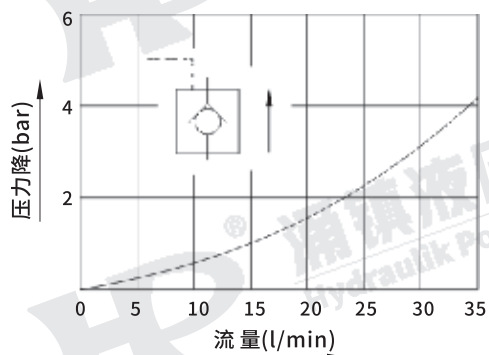
### ● 特性曲线

测试条件: 粘度: 35cSt; 温度: 50°C

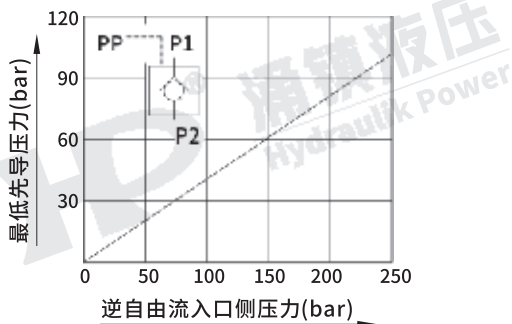
自由流压力降特性曲线



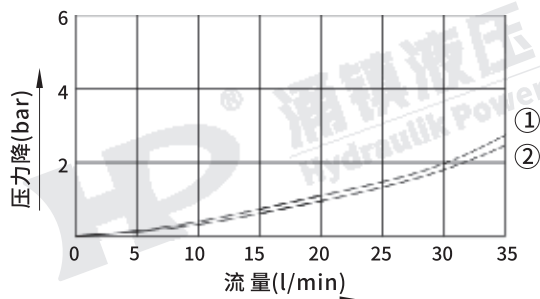
逆自由流压力降特性曲线



最低先导压力特性



压力降特性

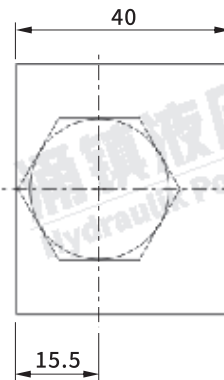
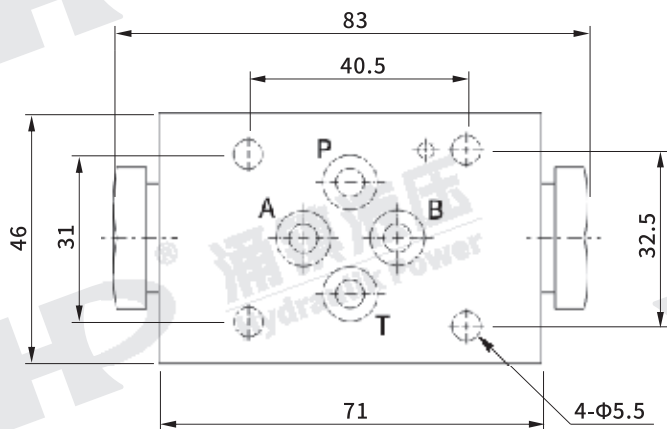


- ① : MPC-02A的B油路, MPC-02B的A油路
- ② : P, T油路

### ● 外形尺寸图

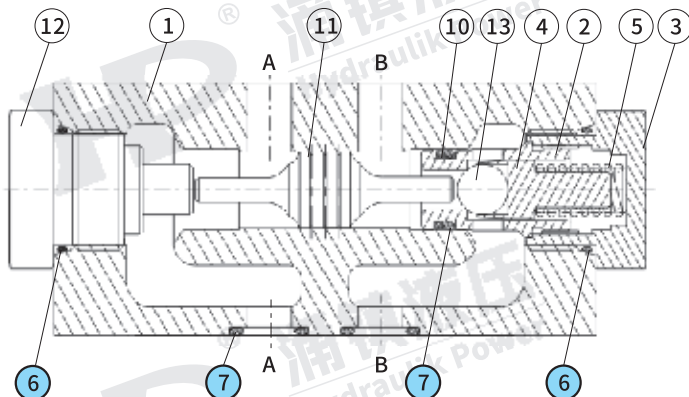
MPC-02A/B/W-\*\*

安装面: ISO 4401-AB-03-4-A



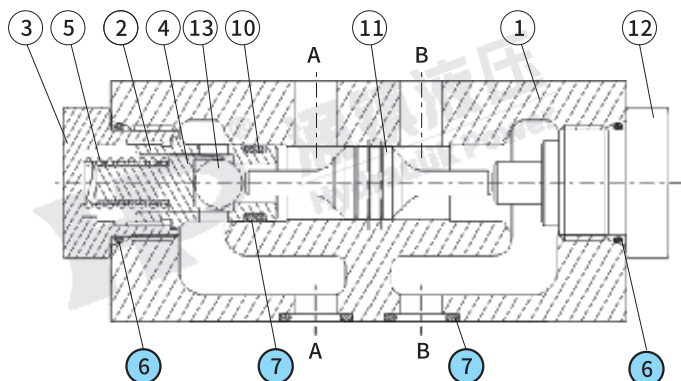
## ● 密封件表

### MPC-02B-\*\*



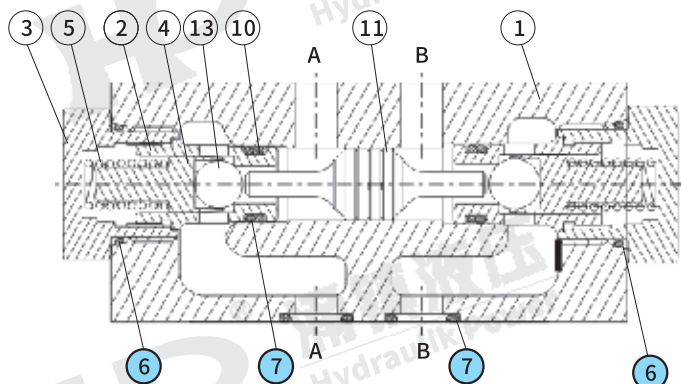
序号	零件名称	规格	数量
6	O型圈	AS568-908 HS70	2
7	O型圈	AS568-012 HS90	5

### MPC-02A-\*\*



序号	零件名称	规格	数量
6	O型圈	AS568-908 HS70	2
7	O型圈	AS568-012 HS90	5

### MPC-02W-\*\*



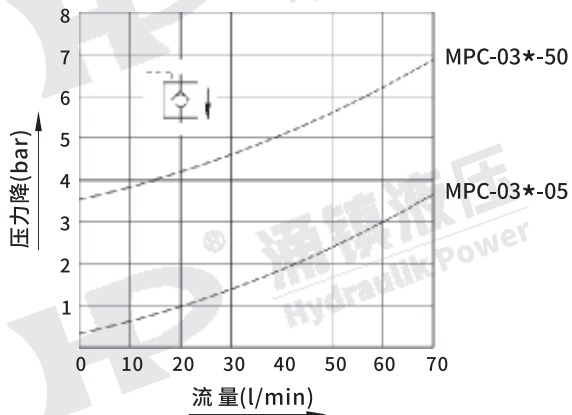
序号	零件名称	规格	数量
6	O型圈	AS568-908 HS70	2
7	O型圈	AS568-012 HS90	6

## MPC-03\*系列

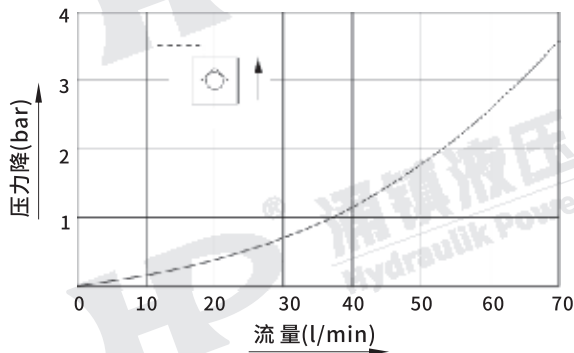
### ● 特性曲线

测试条件: 粘度: 35cSt; 温度: 50°C

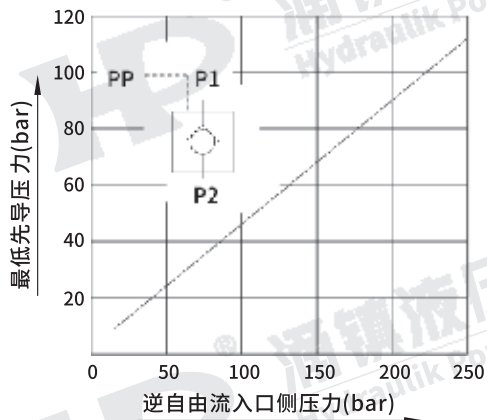
自由流压力降特性曲线



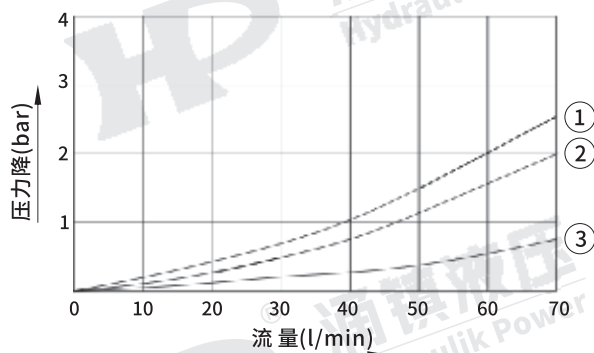
逆自由流压力降特性曲线



最低先导压力特性



压力降特性

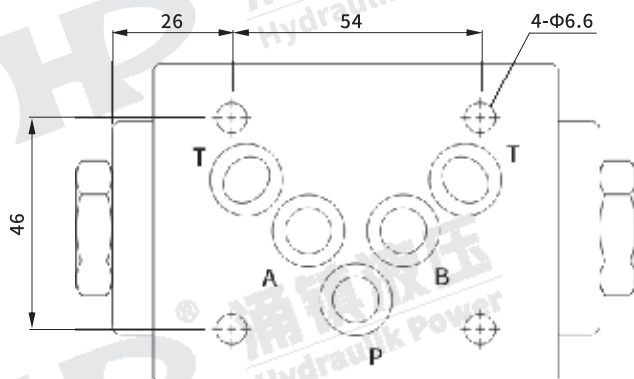
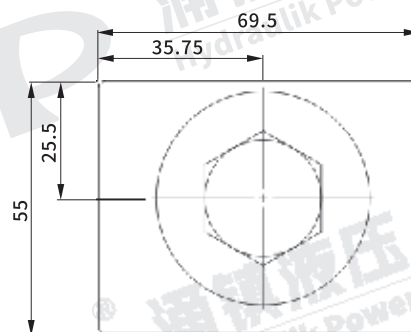
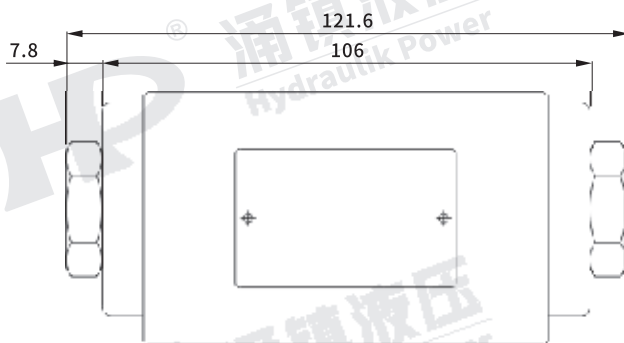


- ① : MPC-03B的A油路, MPC-03A的B油路
- ② : T油路
- ③ : P油路

## ● 外形尺寸图

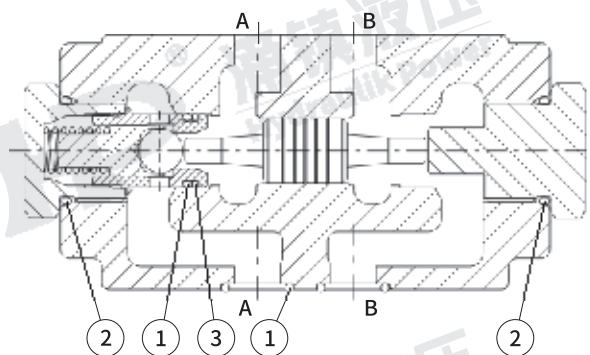
MPC-03A/B/W-\*\*\*

安装面: ISO 4401-AC-05-4-A



## ● 密封件表

MPC-03A/B/W-\*\*\*



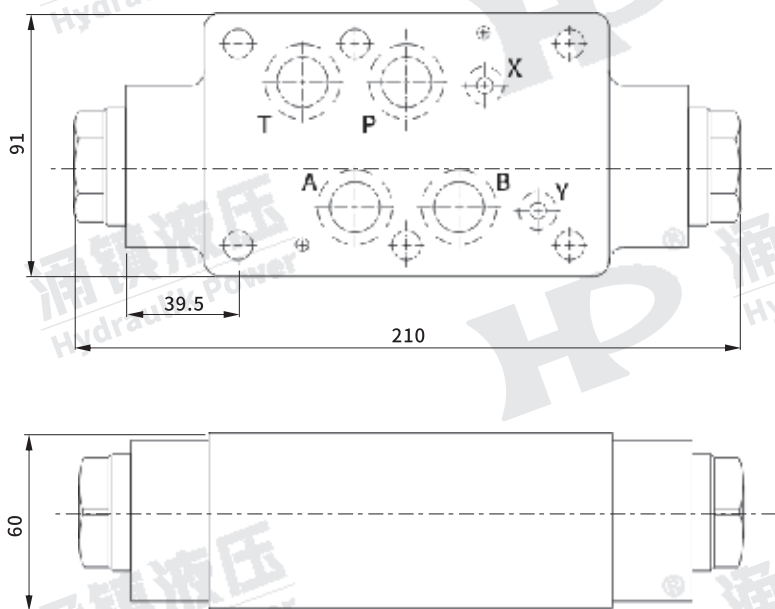
序号	零件名称	规格
1	O型圈	AS568-014 HS90°
2	O型圈	AS568-910 HS70°
3	橡胶背托环	AS-014 HS70°

## MPC-04\*系列

### ● 外形尺寸图

MPC-04A/B/W-\*\*

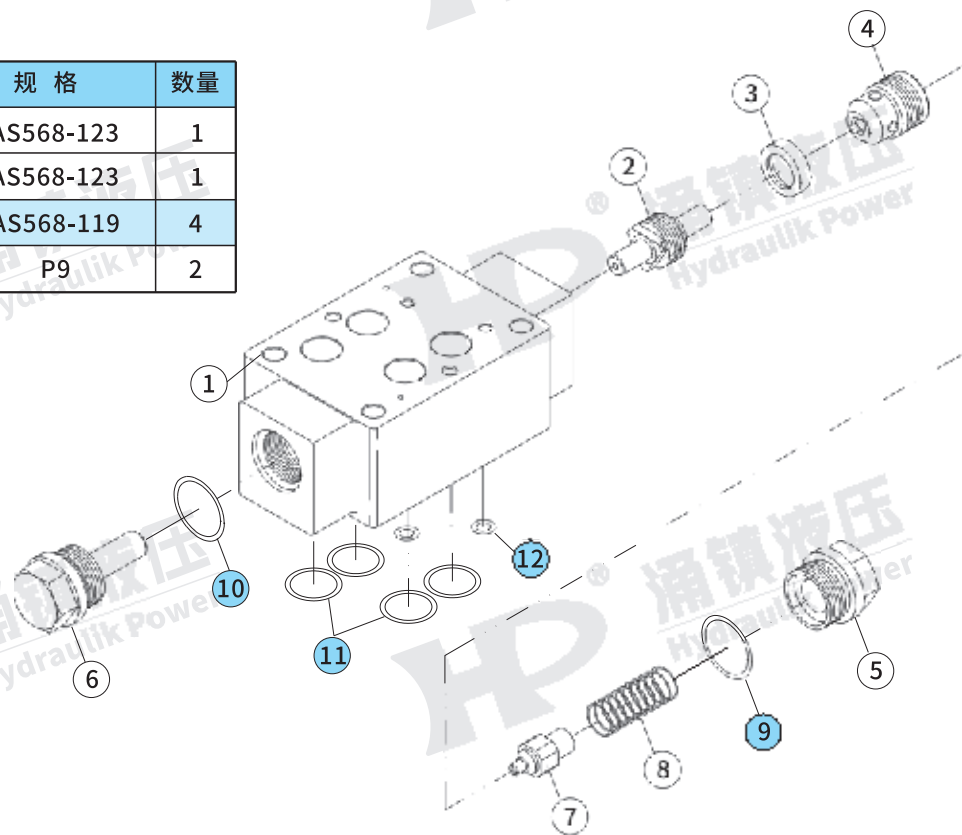
安装面: ISO 4401-AD-07-4-A



### ● 密封件表

MPC-04A/B/W-\*\*

序号	零件名称	规格	数量
9	O型圈	AS568-123	1
10	O型圈	AS568-123	1
11	O型圈	AS568-119	4
12	O型圈	P9	2

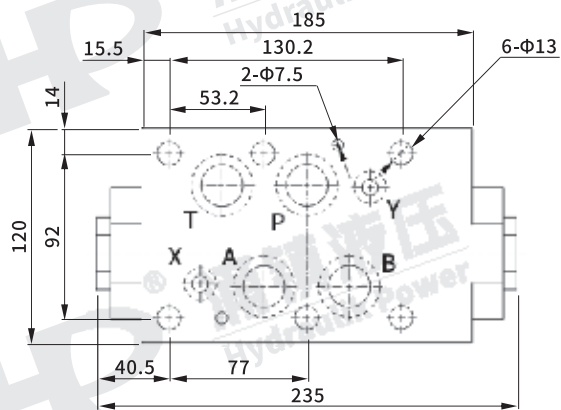


## MPC-06\*系列

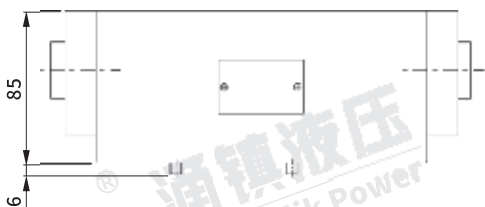
### ● 外形尺寸图

MPC-06A/B/W-\*\*\*

安装面: ISO 4401-AE-08-4-A



定位销  
2-Φ7.5



### ● 密封件表

序号	零件名称	规格	数量
3	O型圈	P25.5	1
4	O型圈	P31.5	1
9	O型圈	P28	1
11	O型圈	P31.5	1
13	O型圈	P28	4
14	O型圈	P14	2

