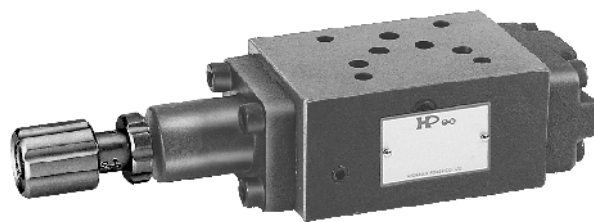
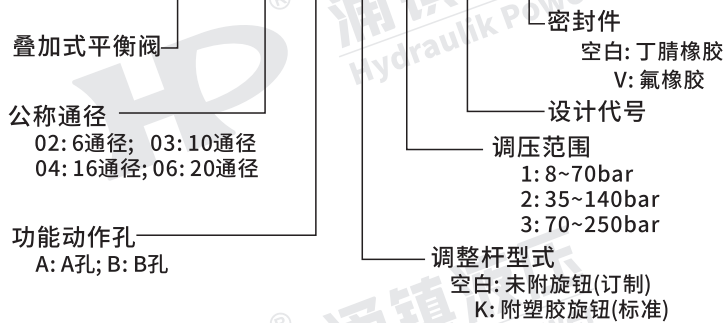


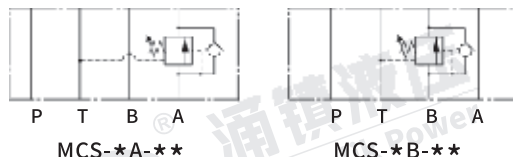
## 叠加式平衡阀

### 型号说明

**MCS-02A-K-1-20-V**



### ● 液压符号



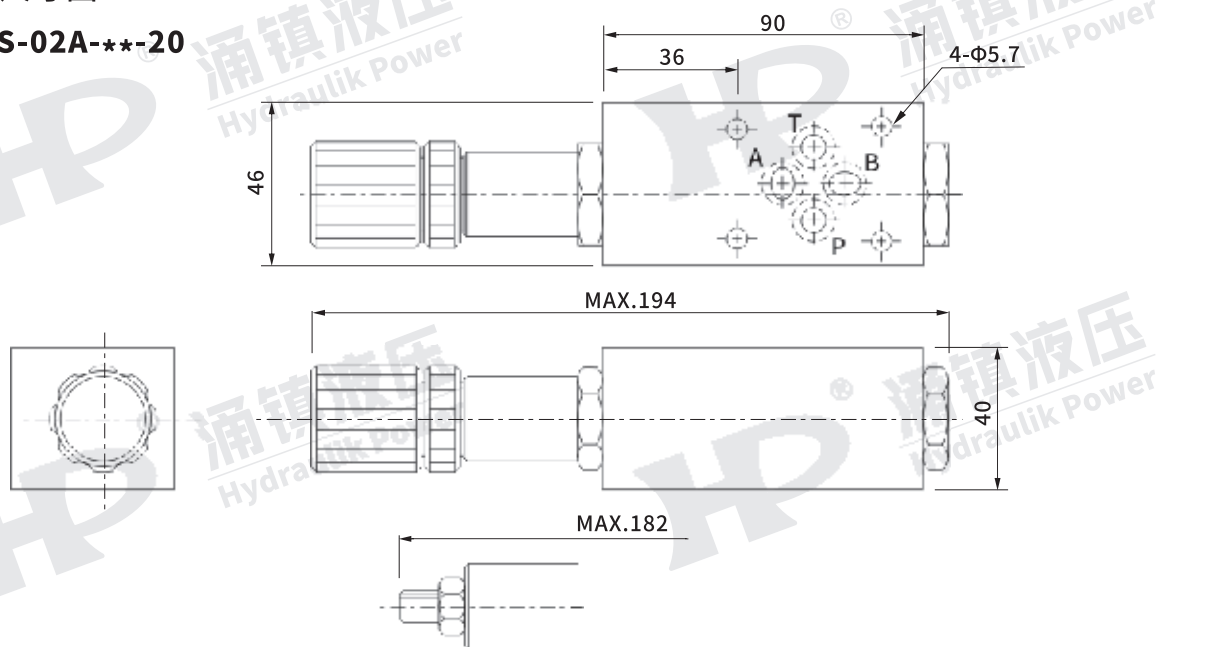
### ● 规格表

型号	额定压力 (bar)	调压范围 (bar)	最大流量 (l/min)	重量 (kg)
MCS-02A/B-★★	250	1: 8~70bar 2: 35~140bar 3: 70~250bar	35.0	1.5
MCS-03A/B-★★			70.0	4.5
MCS-04A/B-★★			300.0	7.5
MCS-06A/B-★★			190.0	14.0
使用油液	ISO VG 32,46,68	污染标准	≤NAS12级,25μm	
粘度范围	10~400 cSt	表面处理	磷酸盐皮膜处理	
操作温度	-15~70°C			

## MCS-02\*\*系列

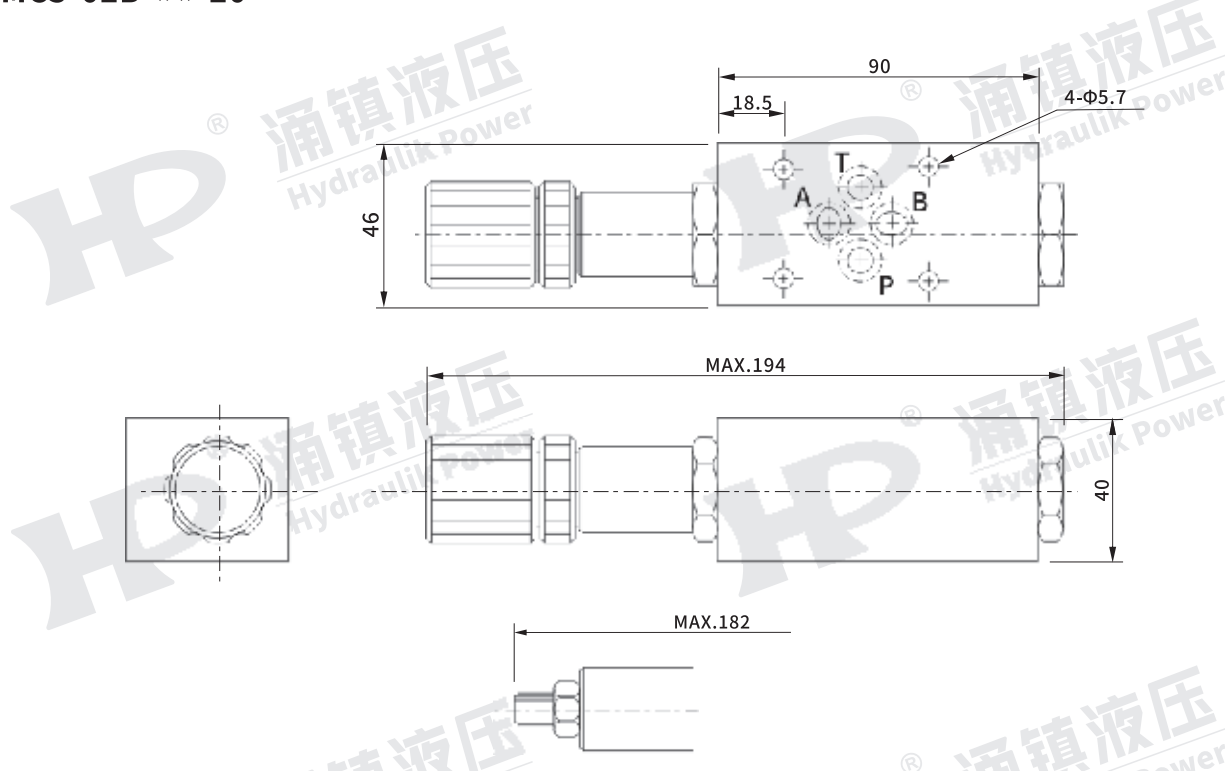
### ● 外形尺寸图

**MCS-02A-\*\*\*-20**



MCS-02B-\*\*-20

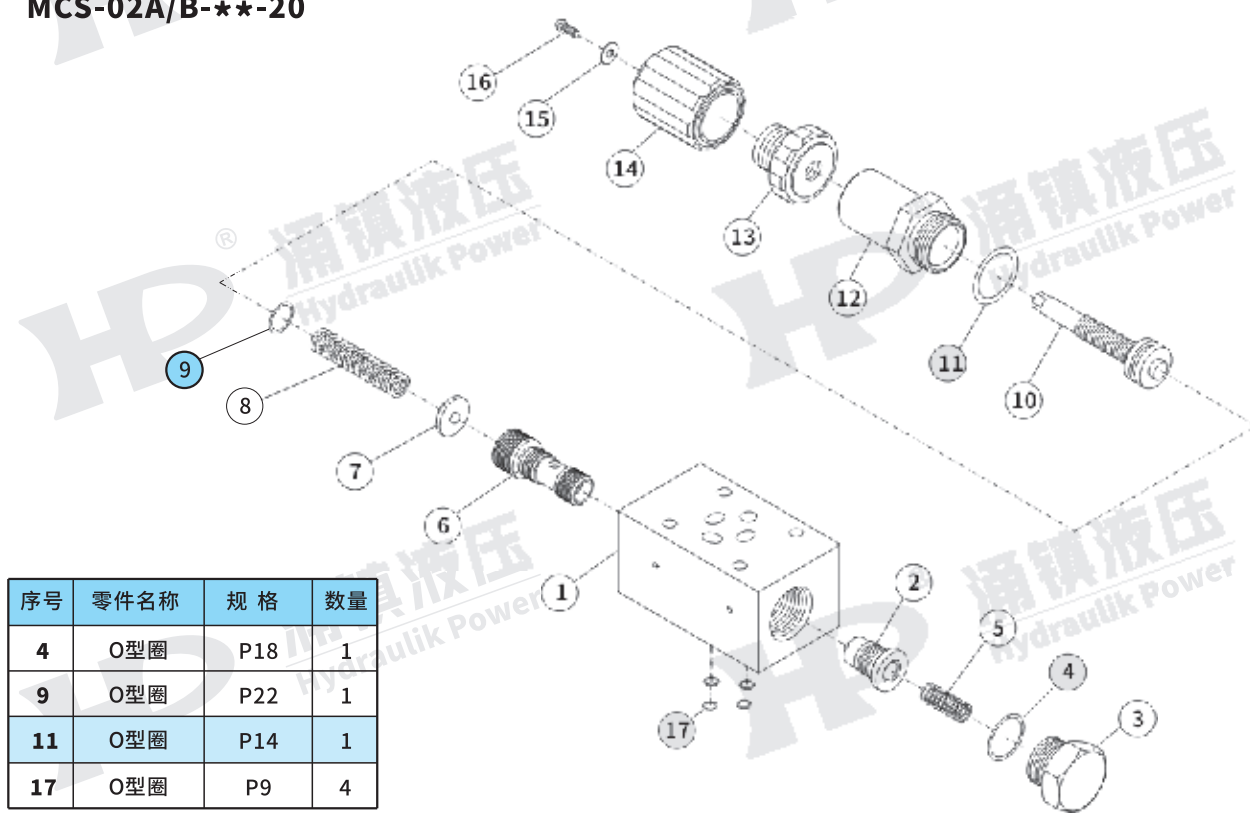
安装面: ISO 4401-AB-03-4-A



叠加阀

● 密封件表

MCS-02A/B-\*\*-20



序号	零件名称	规格	数量
4	O型圈	P18	1
9	O型圈	P22	1
11	O型圈	P14	1
17	O型圈	P9	4

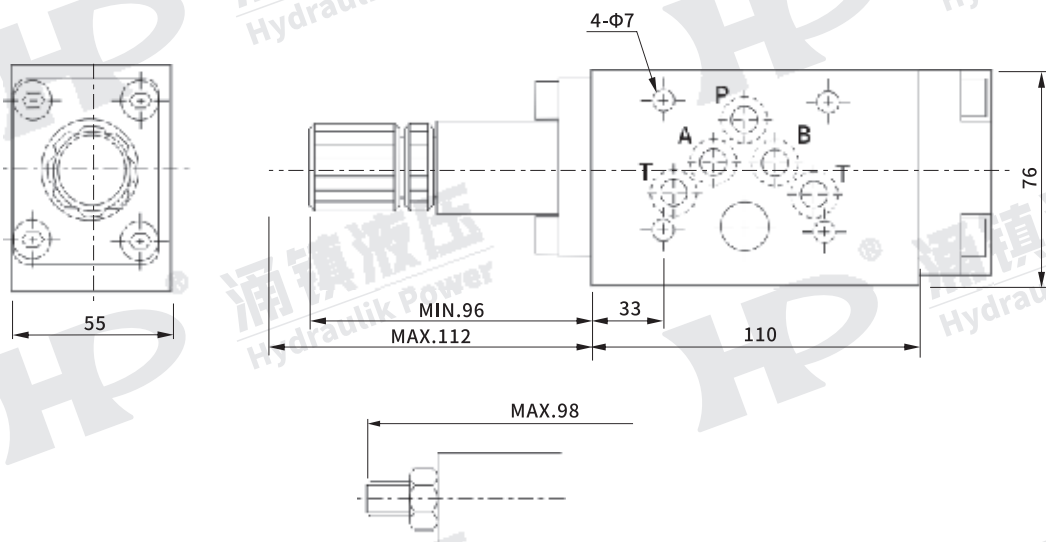
## MCS-03\*\*系列

单位: mm

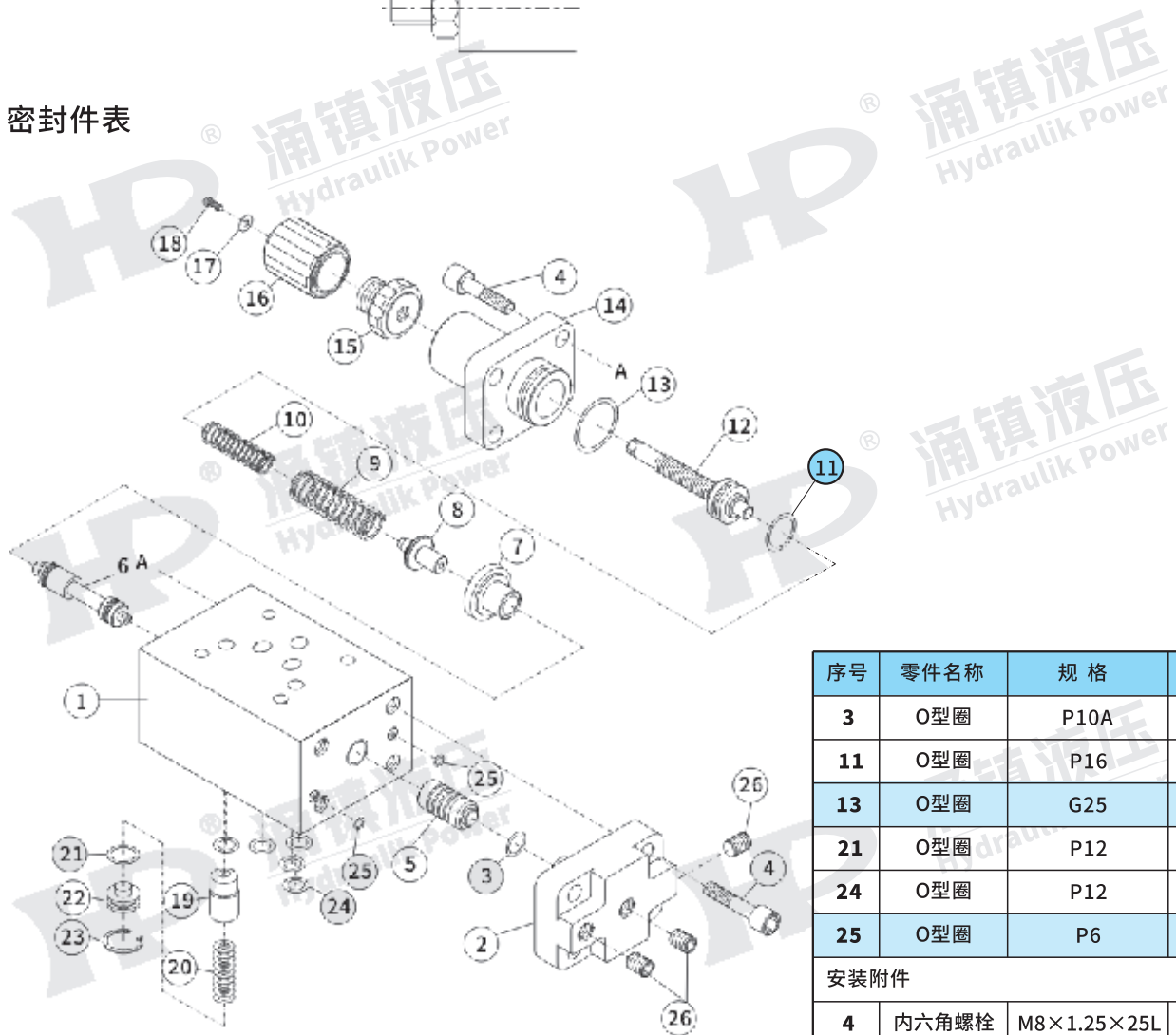
### ● 外形尺寸图

安装面: ISO 4401-AC-05-4-A

### MCS-03A/B-\*\*20



### ● 密封件表



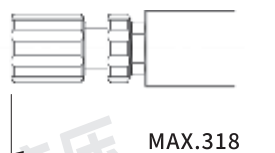
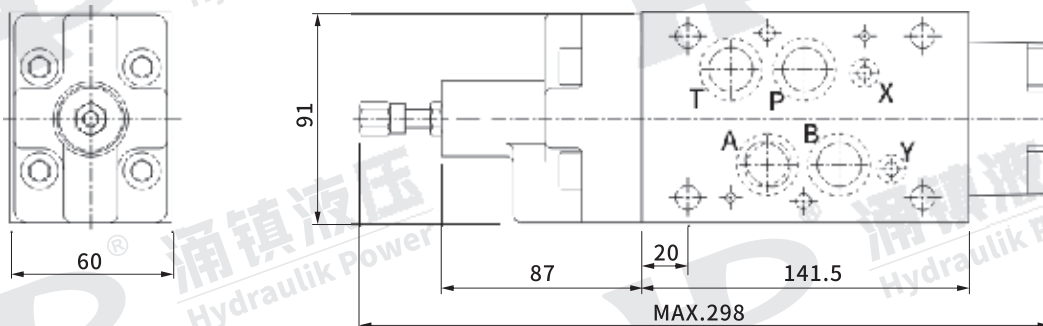
序号	零件名称	规格	数量
3	O型圈	P10A	1
11	O型圈	P16	1
13	O型圈	G25	1
21	O型圈	P12	1
24	O型圈	P12	5
25	O型圈	P6	2
安装附件			
4	内六角螺栓	M8×1.25×25L	8

## MCS-04\*\*系列

### ● 外形尺寸图

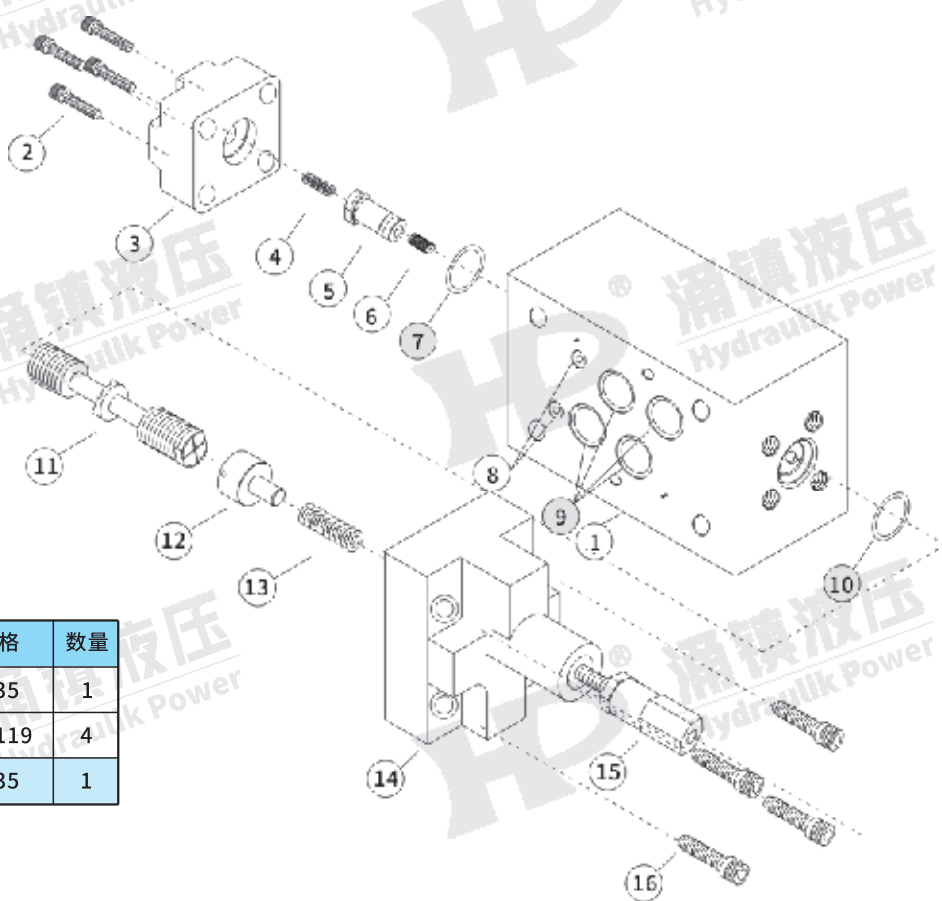
MCS-04A-\*\*-20

单位: mm  
安装面: ISO 4401-AE-05-4-A



### ● 密封件表

序号	零件名称	规格	数量
7	O型圈 <sup>®</sup>	G35	1
9	O型圈	AS119	4
10	O型圈	G35	1



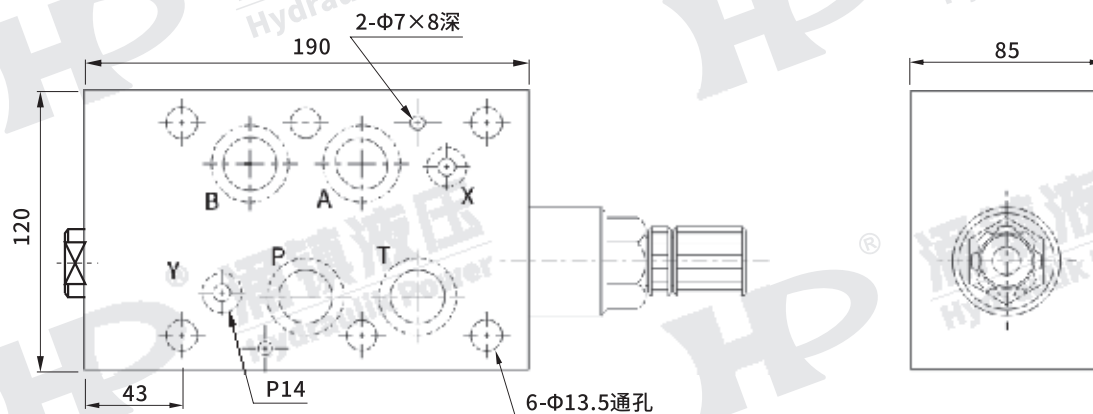
## MCS-06\*\*系列

### ● 外形尺寸图

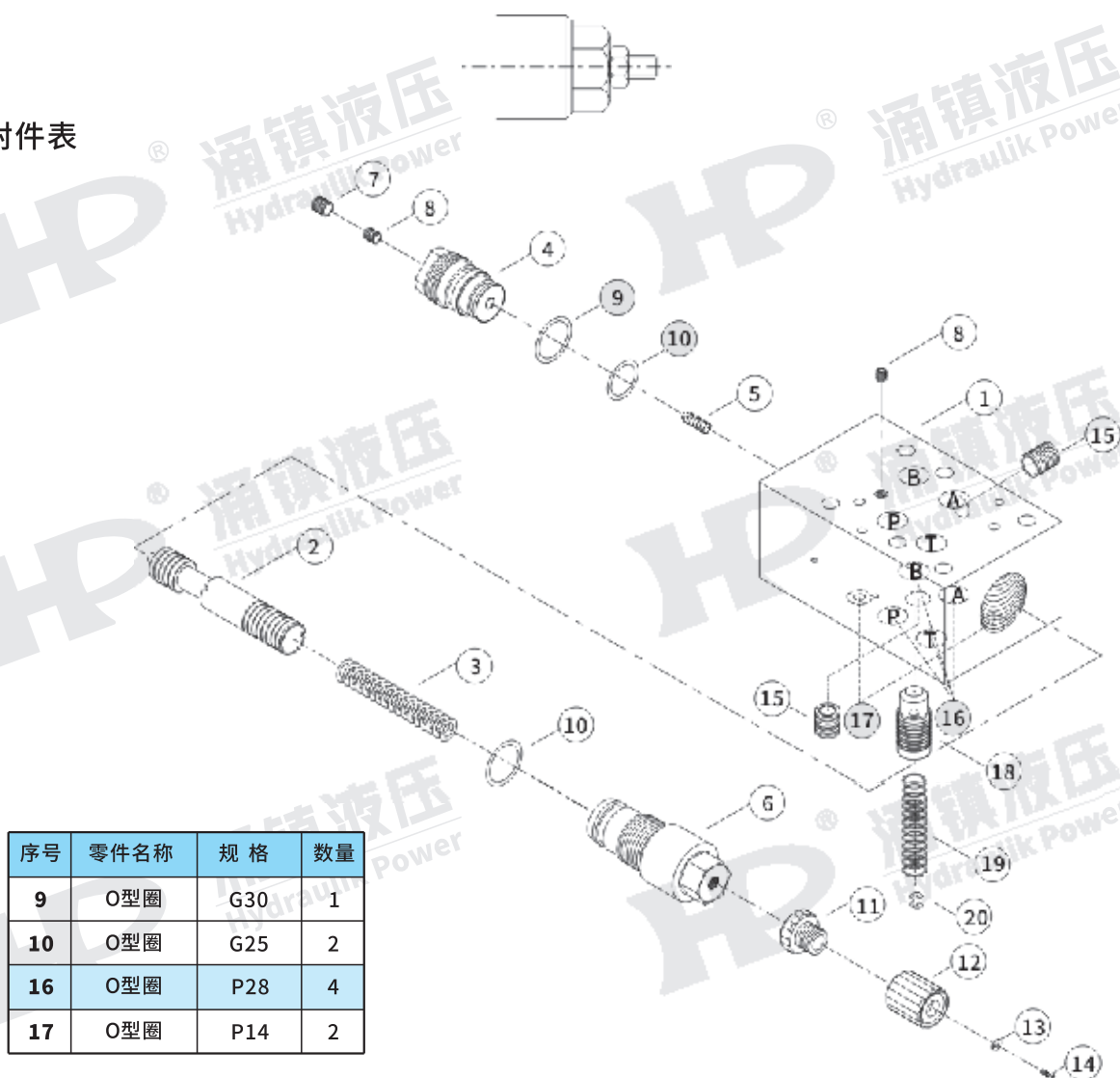
MCS-06A/B-\*\*-20

单位: mm

安装面: ISO 4401-AE-08-4-A



### ● 密封件表



序号	零件名称	规格	数量
9	O型圈	G30	1
10	O型圈	G25	2
16	O型圈	P28	4
17	O型圈	P14	2