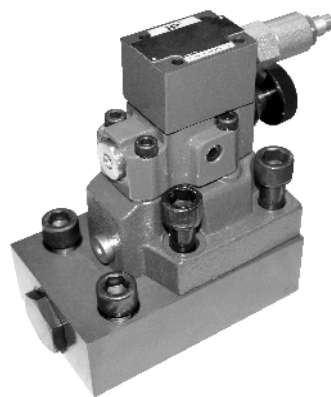


卸荷溢流阀

UP系列卸荷溢流阀在蓄能器回路或者高低压回路中，使液泵保持在最小负荷的情况下运转达到节省功率，延长使用寿命的目的。

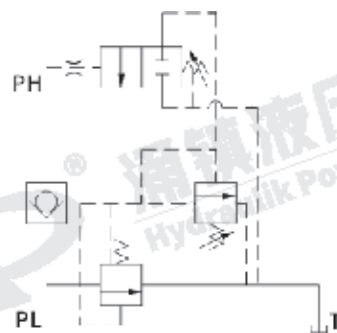


型号说明

UP-G 06 -1 -40 -V

- 密封件
空白: 丁腈橡胶
V: 氟橡胶
- 设计代号
- 调压范围
0: 50bar
1: 100bar
2: 200bar
3: 315bar
- 公称口径
03: 10口径
06: 20口径
10: 32口径
- 安装方式
G: 板式安装
- 卸荷溢流阀

● 液压符号



压力控制阀

● 规格表

| 型号 | 最高工作压力 (bar) | 最大流量 (l/min) | 调压范围 (bar) | 重量 (kg) |
|-----------|--------------|--------------|----------------------------|---------|
| UP-G03-** | 350 | 200 | 1: 100 2: 200 3: 315 | 7.0 |
| UP-G06-** | | 500 | | 11.0 |
| UP-G10-** | | 650 | | 16.1 |

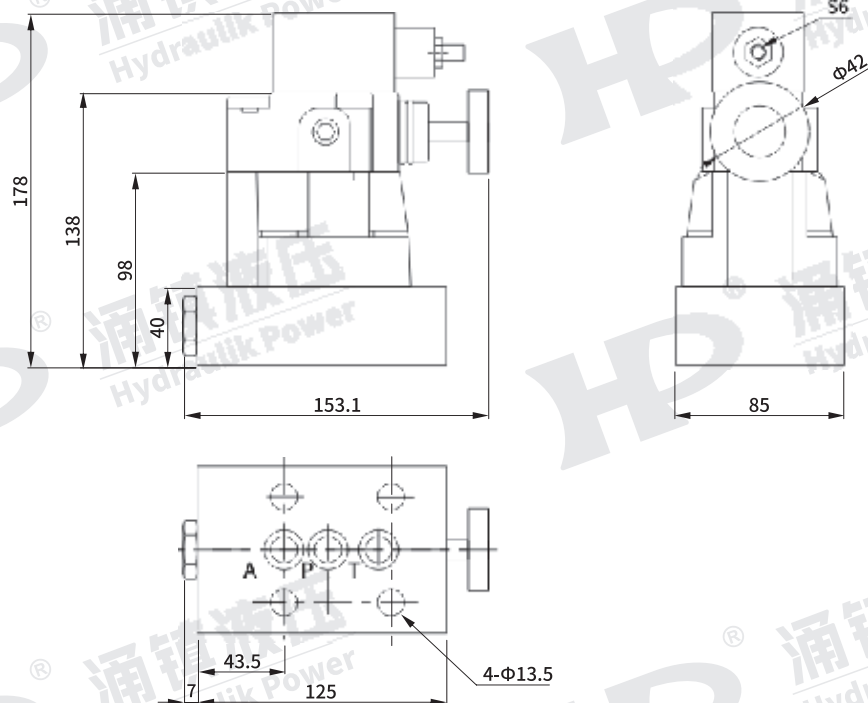
备注:

1. 流体型号: ISO VG 32、46、68;
2. 粘度范围: 10~400cSt;
3. 操作温度: -15~70°C;
4. 污染标准: ≤NAS 12级、25μm。

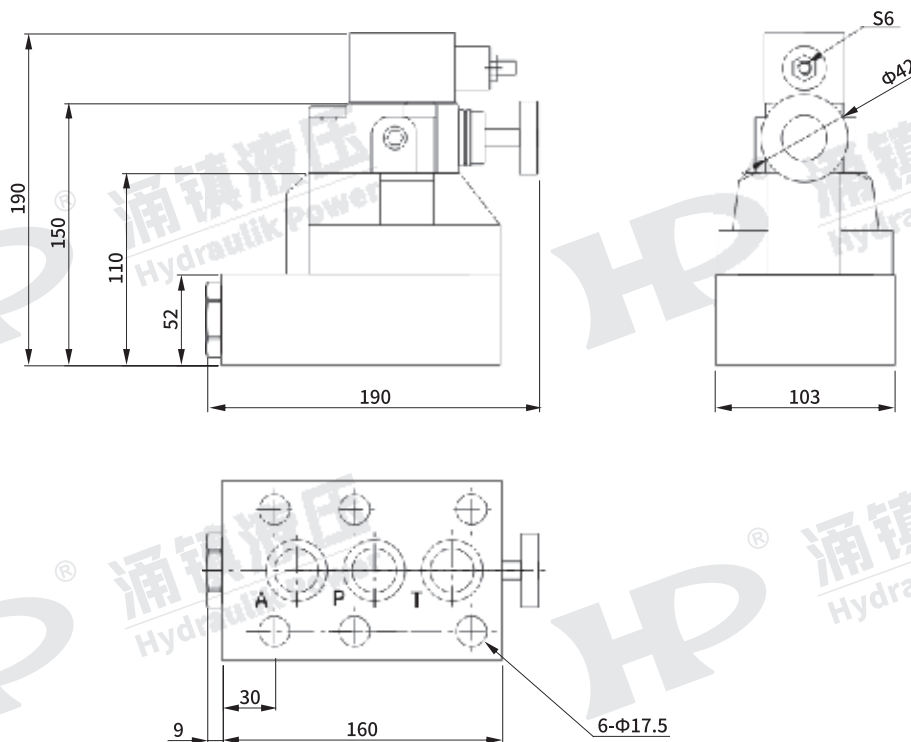
外形尺寸图

单位: mm

● UP-G03-★-40



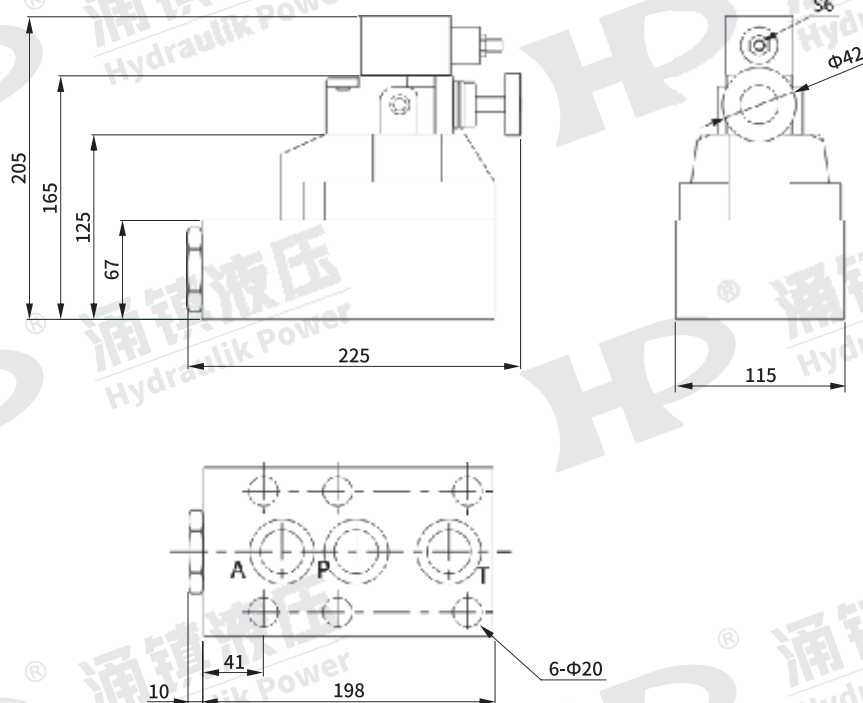
● UP-G06-★-40



外形尺寸图

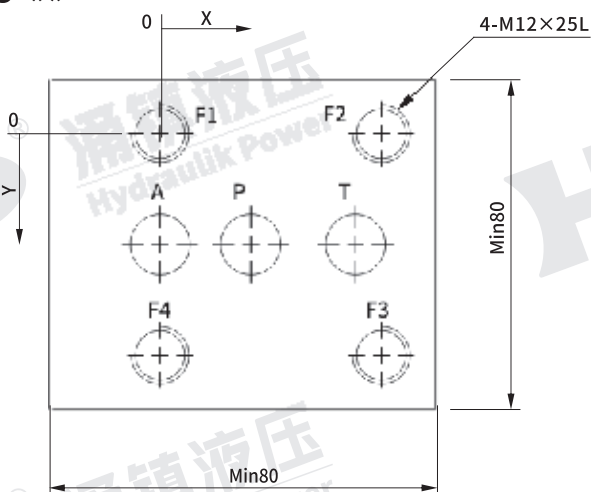
单位: mm

● UP-G10-*-40



● 安装面尺寸

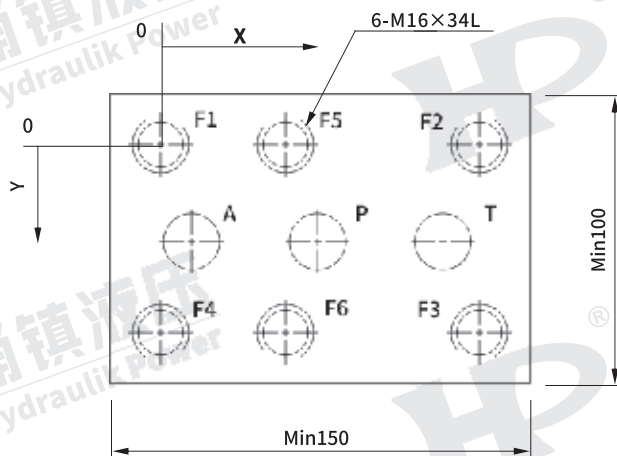
UP/SUP-G03-**



| 代号 | P | A | T | F1 | F2 | F3 | F4 |
|----|------|------|------|-----|------|------|------|
| Φ | 14.5 | 14.5 | 14.5 | M12 | M12 | M12 | M12 |
| X | 22.1 | 0 | 47.5 | 0 | 53.8 | 53.8 | 0 |
| Y | 26.9 | 26.9 | 26.9 | 0 | 0 | 53.8 | 53.8 |

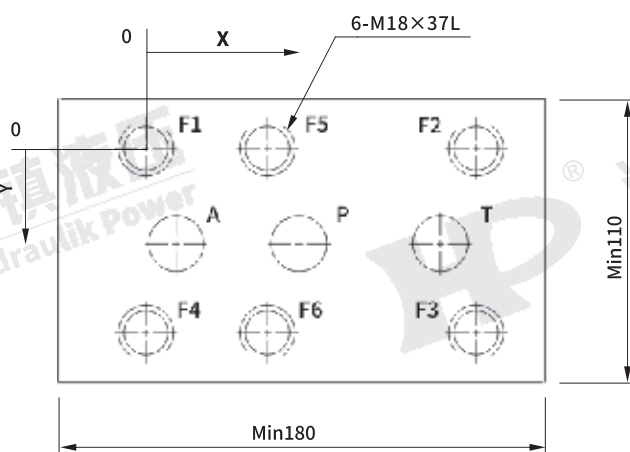
单位: mm

● UP/SUP-G06-**



| 代号 | P | A | T | F1 | F2 | F3 | F4 | F5 | F6 |
|----|------|------|-------|-----|-------|-------|-----|-----|-----|
| Φ | 23.5 | 23.5 | 23.5 | M16 | M16 | M16 | M16 | M16 | M16 |
| X | 57.1 | 12.7 | 101.6 | 0 | 112.7 | 112.7 | 0 | 46 | 46 |
| Y | 35 | 35 | 35 | 0 | 0 | 70 | 70 | 0 | 70 |

● UP/SUP-G10-**



| 代号 | P | A | T | F1 | F2 | F3 | F4 | F5 | F6 |
|----|-------|-------|-------|-----|-------|-------|------|------|------|
| Φ | 30 | 30 | 30 | M18 | M18 | M18 | M18 | M18 | M18 |
| X | 63.5 | 12.7 | 127 | 0 | 139.7 | 139.7 | 0 | 50.8 | 50.8 |
| Y | 41.25 | 41.25 | 41.25 | 0 | 0 | 82.5 | 82.5 | 0 | 82.5 |