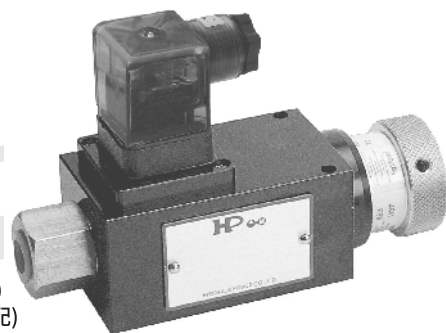
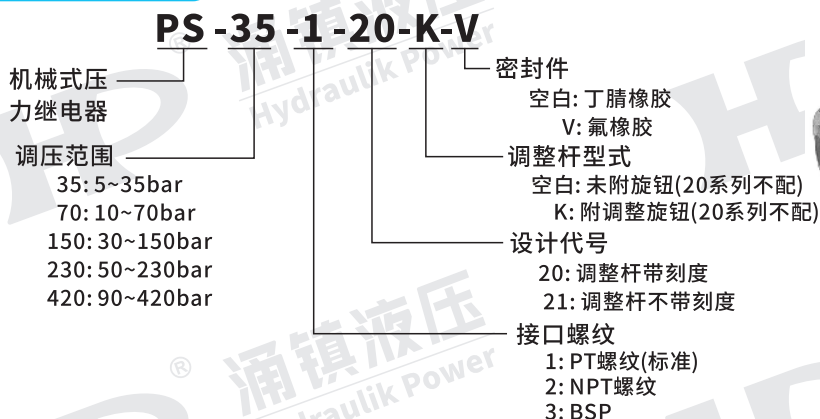
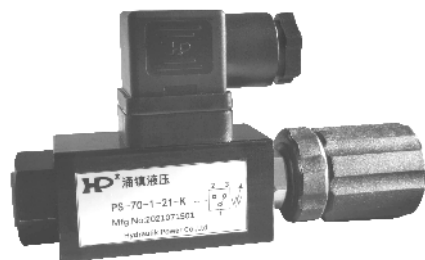


机械式压力继电器

型号说明



PS-**-**-20



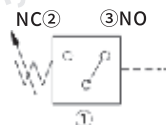
PS-**-**-21-K

规格表

型号	额定压力 (bar)	调压范围 (bar)	最高工作压力 (bar)
PS-**-**-20	35	5~35	350
	70	10~70	350
	150	30~150	350
	230	50~230	420
	420	90~420	420
PS-**-**-21-K	35	5~35	350
	70	10~70	350
	250	25~250	350

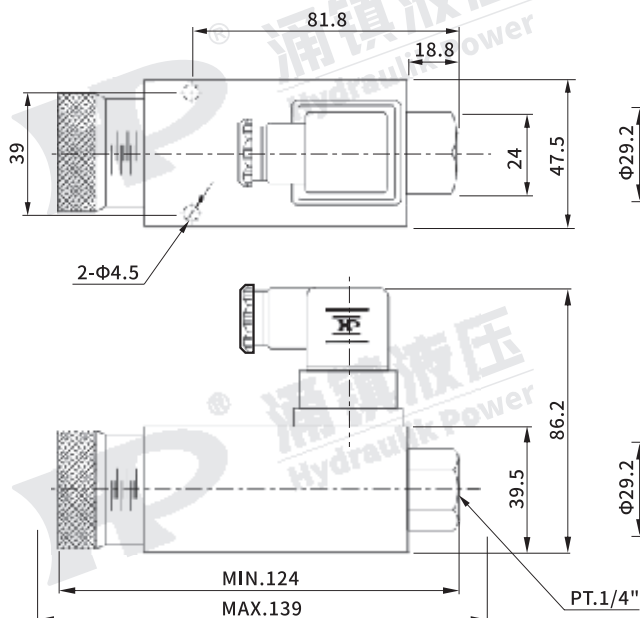
备注: 使用DC电源时, 应加装突波器, 以延长触点寿命。

液压符号



外形尺寸图

PS-**-**-20



PS-**-**-21

